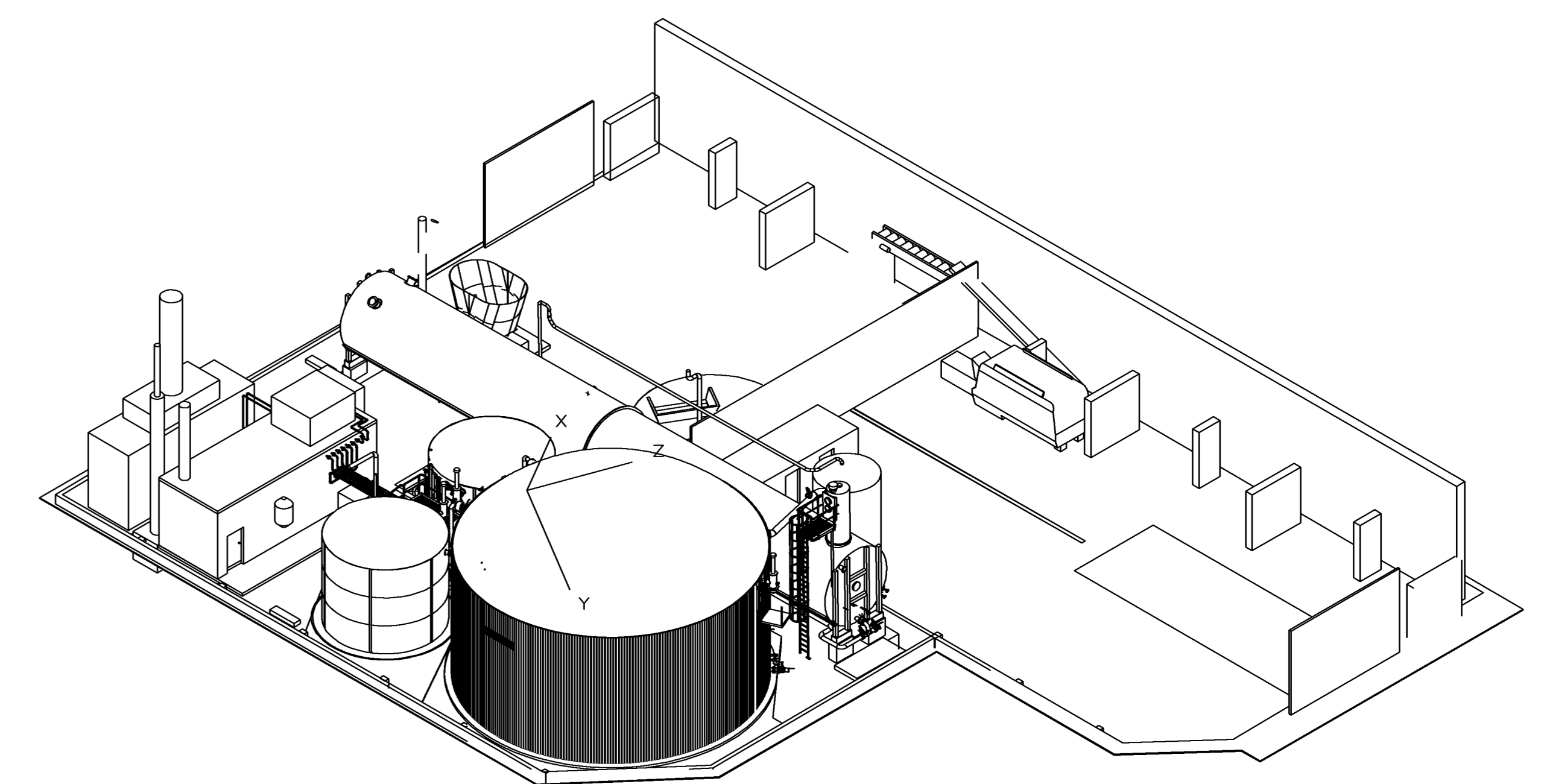
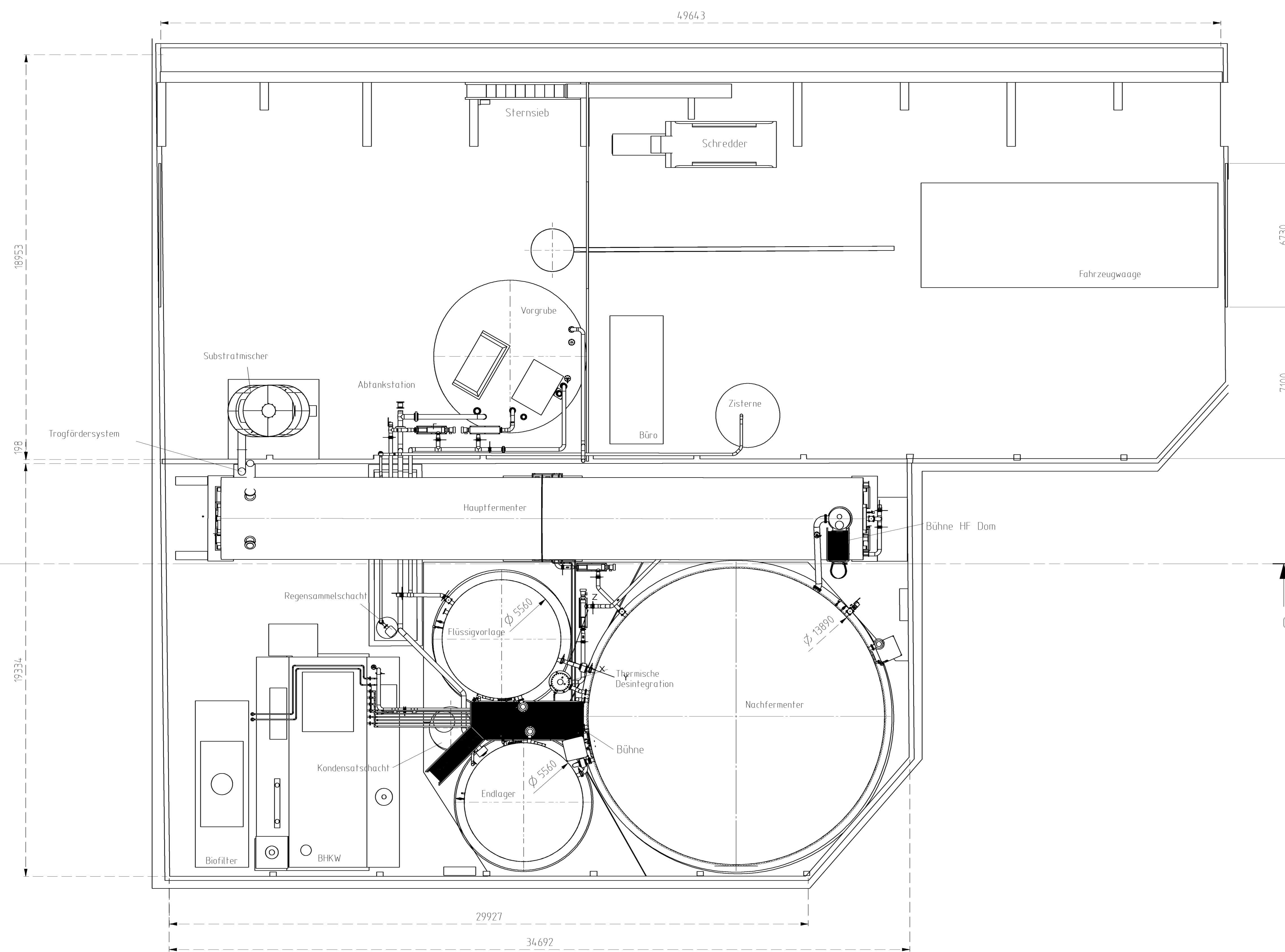
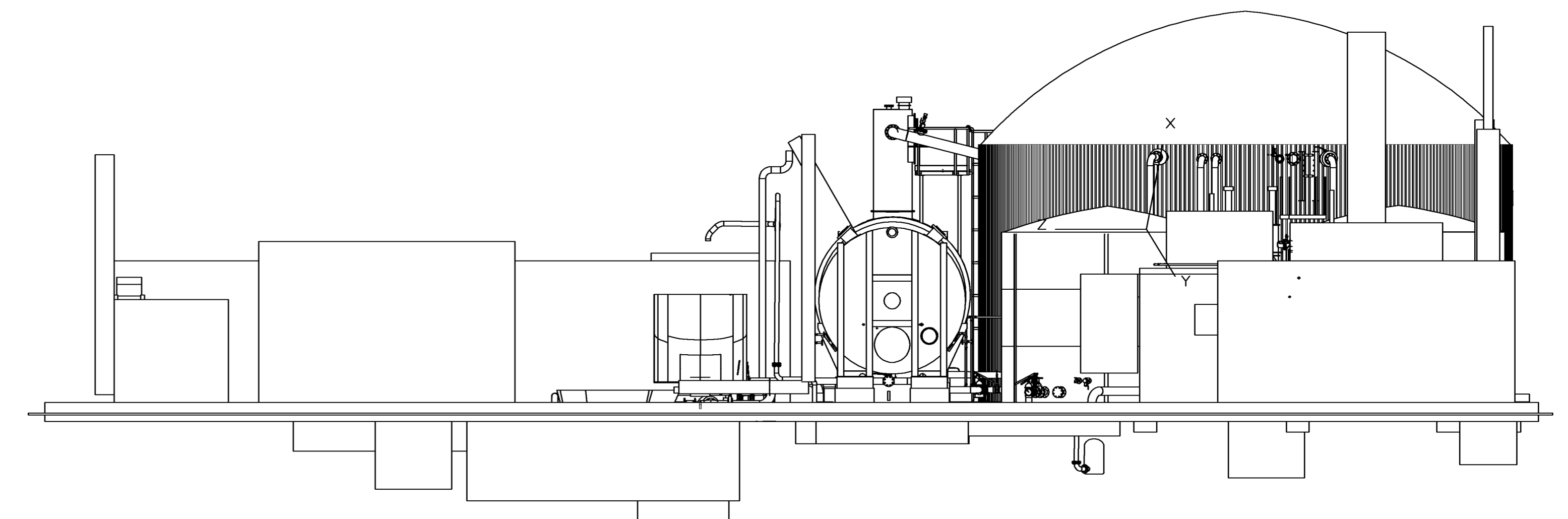
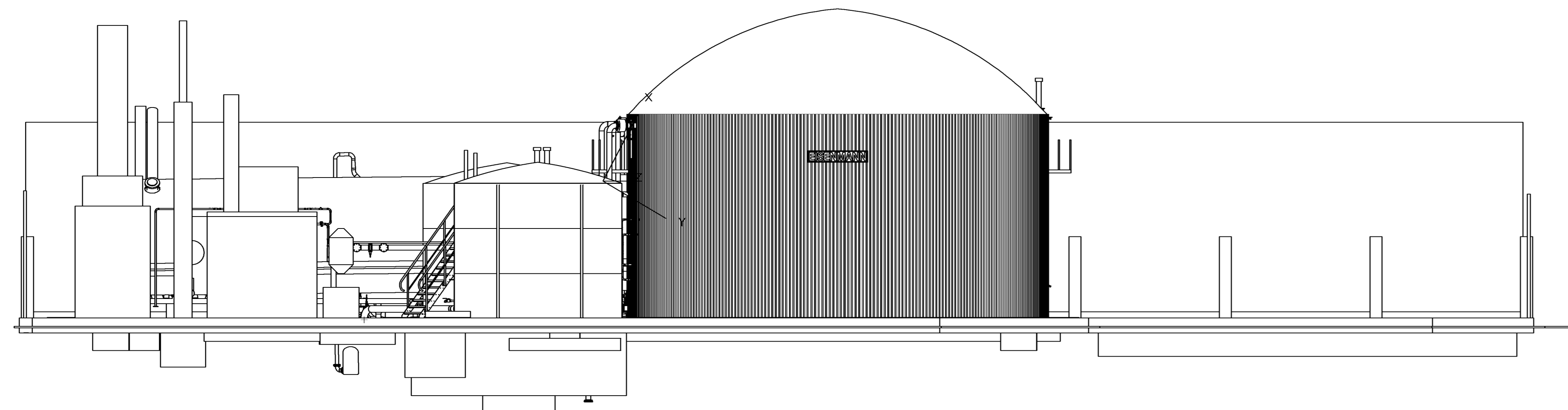
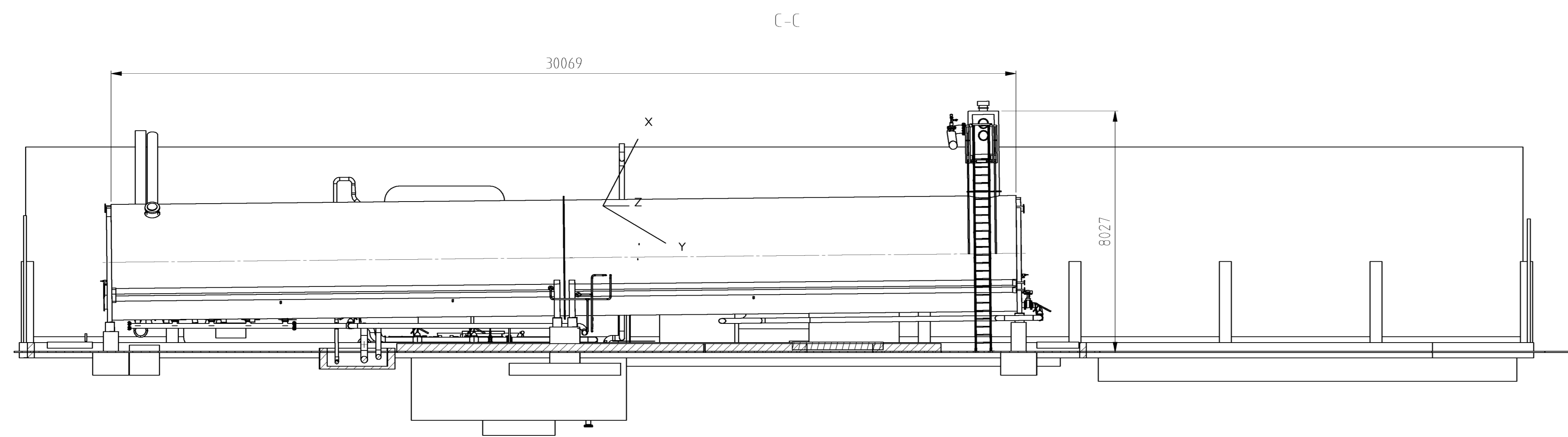


Abgr. 23.09.12.08 1311 Eisenmann
 Freigegeben (F)



LBP	Bezeichnung	Zeichnungs-Nr.:
Pos.5	Vorgrube	67-0266-107-20
Pos.10	Substrataufbereitung	67-0266-010-10
Pos.15	Vorlagebehälter/ Endlager	67-0266-16-10
		67-0266-16-20
Pos.20	Hauptfermenter	67-0266-20-01
Pos.30	Nachfermenter	67-0266-030-10
Pos.51	Biogas Technik	67-0266-051-10
Pos.70	Technikbühne	67-0266-070-10
		67-0266-070-20
Pos.100	MechVerrohrung	67-0266-100-10
Pos.107	Beton- und Bauarbeiten	67-0266-107-50
Pos.110	Isolierung	67-0266-110-10

Ausführung nach EN-Ausführungsverschrift 01-04-36/0		Messe:										
Einstanden aus:	Zuständig: T. Eisenkron	Titel: 1886	Ber.: PHH									
<table border="1"> <thead> <tr> <th>Änderung</th> <th>Datum</th> <th>Name</th> </tr> </thead> <tbody> <tr> <td>1:100</td> <td>11-06-08</td> <td>T. Eisenkron</td> </tr> <tr> <td>1:100</td> <td>22-09-08</td> <td>T. Eisenkron</td> </tr> </tbody> </table>				Änderung	Datum	Name	1:100	11-06-08	T. Eisenkron	1:100	22-09-08	T. Eisenkron
Änderung	Datum	Name										
1:100	11-06-08	T. Eisenkron										
1:100	22-09-08	T. Eisenkron										
EISENMANN BÖBLINGEN • HÖLZGERLINGEN		Zeichnung-Nr. 67-0266-000-H2 / 0										
Aufstellungsplan		Blatt-Nr.: 1 Blattzahl: 1 Spruchkennz.: DE										
Form- / Auftr.-Nr.:		Inscr.: Artikel-Nr.: Item-ID: F00003F04										

Diese Konstruktion ist eine Entwurfszeichnung. Sie ist ohne Gewährleistung für die Ausführung zu betrachten. Änderungen sind durch den Auftraggeber zu verantworten.